

Cuisson modulaire 900XP - 4 feux vifs top, brûleurs HP

REPÈRE # _____

MODELE # _____

NOM # _____

SIS # _____

AIA # _____



391003 (E9GCGH4COM) Bruleurs HP 4x10 kW

Description courte

Repère No.

Fabriqu  en acier inox. Dessus en acier inoxydable 20/10 me. Coins en angle droit pour  liminer les espaces et les pi ges   salissures entre les unit s. Grilles de support des casseroles en fonte. Contr le de flamme sur chaque br leurs. Allumage manuel. Boutons de r glage con us pour r sister aux  claboussures. Protection IPX5. Peut  tre utilis  au gaz naturel ou au GPL. Pr dispos  pour le gaz naturel avec injecteurs pour le gaz propane en dotation.

Caract ristiques principales

- Peut  tre install  sur un soubassement neutre ou sur un syst me pont ou une installation en suspendu.
- Les quatre br leurs 10 kW,   rendement  lev , sont disponibles en deux tailles diff rentes pour r pondre aux besoins de cuisson   haute performance des clients les plus exigeants : - br leurs 60 mm avec r gulation d' nergie continue de 1,5 kW   6 kW. - br leurs 100 mm avec r gulation d' nergie continue de 2,2 kW   10 kW.
- Appareil pouvant fonctionner au gaz naturel ou GPL. Livr  pr dispos  gaz naturel + 1 jeu d'injecteurs GPL fourni.
- Grand support de casseroles en fonte (inox en option) avec longues ailettes centrales permettant d'utiliser les casseroles de la plus grande   la plus petite.
- Br leurs avec combustion optimis e.
- Dispositif de s curit  des flammes sur chaque br leur  vitant toute extinction accidentelle de la flamme.
- Veilleuse d'allumage prot g e
- Boutons de r glage con us pour r sister aux infiltrations d'eau.
- Protection contre les projections d'eau IPX5.
- Rotation en continu des boutons de commande, du niveau de puissance minimum au niveau maximum.
- Convient pour une installation sur un comptoir.

Construction

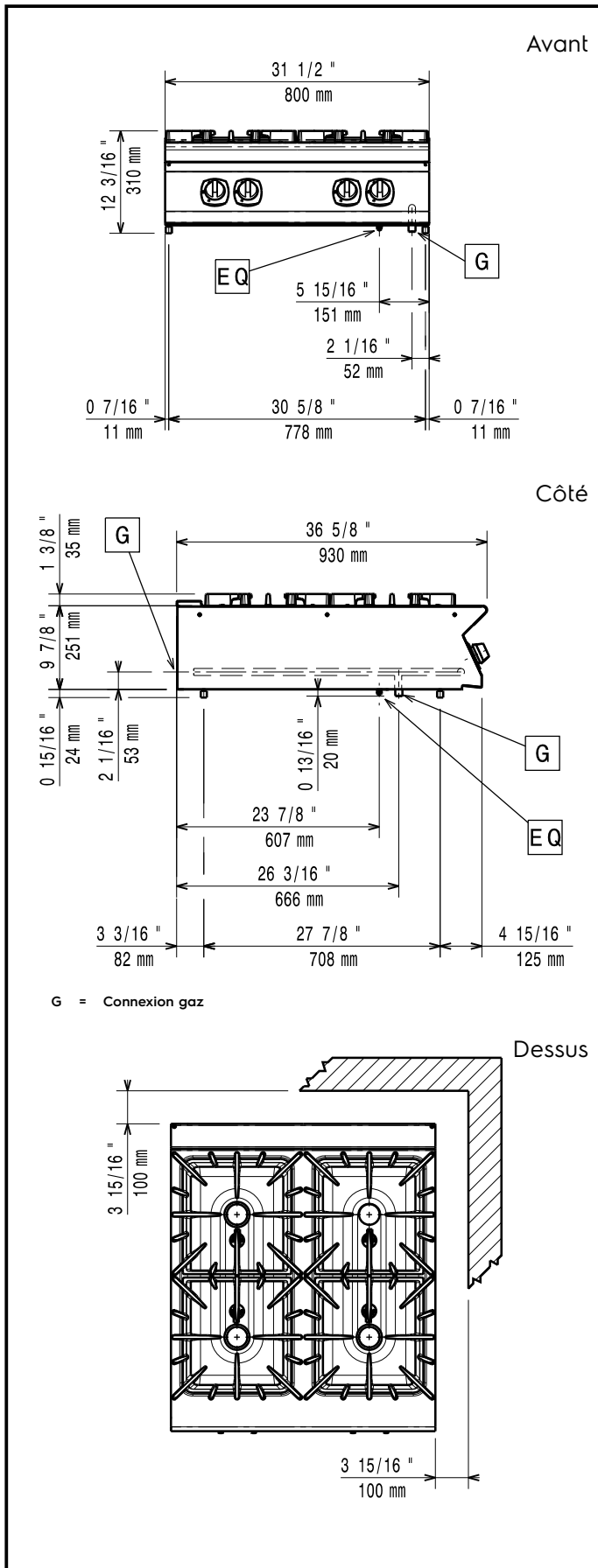
- L'ensemble fait 930 mm de profondeur pour fournir une plus grande surface de travail.
- Panneaux ext rieurs en acier inox avec fini Scotch-Brite.
- Plan de travail de 2 mm d' paisseur en acier inox AISI304.
- Le mod le poss de des bords   angle droit permettant un assemblage   joints lisses entre les  l ments,  liminant ainsi les espaces et les pi ges   salissure.

Accessoires en option

- Kit de jonction PNC 206086
- Chemin e diam tre 150 mm PNC 206132
- Anneau pour chemin e diam tre 150 mm PNC 206133
- Support pour syst me "pont" de 800 mm PNC 206137
- Support pour syst me "pont" de 1000 mm PNC 206138

APPROBATION: _____

- Support pour système "pont" de 1200 mm PNC 206139
- Support pour système "pont" de 1400 mm PNC 206140
- Support pour système "pont" de 1600 mm PNC 206141
- Plaque de cuisson lisse 1 brûleur frontal PNC 206171
- Plaque de cuisson nervurée 1 brûleur frontal PNC 206172
- Cheminée PNC 206246
- Colonne d'eau avec bras pivotant PNC 206289
- Extension colonne d'eau, l=900 PNC 206290
- Grille inox pour 2 feux vifs PNC 206298
- Mître pour élément 800mm PNC 206304
- RAMPE ARRIERE 800MM - MARINE PNC 206308
- RAMPE ARRIERE 1200MM - MARINE PNC 206309
- Support casserole wok pour feux vifs (gamme 700&900) PNC 206363
- Kit canules gaz de ville (G150) pour brûleurs fourneaux XP900 PNC 206384
- Mains courantes latérales droite + gauche PNC 216044
- Main courante frontale 800 mm PNC 216047
- Main courante frontale 1200 mm PNC 216049
- Main courante frontale 1600 mm PNC 216050
- Dépose assiettes de 400 mm PNC 216185
- Dépose assiettes de 800 mm PNC 216186
- 2 panneaux latéraux de revêtement pour éléments TOP PNC 216278
- Régulateur de pression pour version gaz PNC 927225



Gaz

Puissance gaz :	
391003 (E9GCGH4C0M)	40 kW
Prédisposé en standard :	Gaz naturel
Type de gaz Option :	Gaz Naturel ; GPL
Raccordement gaz :	1/2"

Informations générales

	ISO 9001; ISO 14001 - ISO 9001; ISO 14001 kW
Puissance brûleurs avant	
Puissance des brûleurs arrières	10 - 10 kW
Dimensions des brûleurs arrières - mm	Ø 100 Ø 100
Dimension brûleurs avant - mm	Ø 100 Ø 100
Poids net :	79 kg
Poids brut :	71 kg
Hauteur brute :	530 mm
Largeur brute :	1020 mm
Profondeur brute :	860 mm
Volume brut :	0.46 m ³
Groupe de certification:	N9CG